

Bakterielle Kontamination bei der Hornhautkonservierung: Keime und deren Herkunft

J. Garweg, M. Böhnke, D. Sabow und J. Draeger

Augenlinik, Universitätsklinikum Eppendorf, Martinistrasse 52, D-2000 Hamburg 20

Bacterial contamination of corneal donor tissue: origin of organisms

Zusammenfassung. Zur Untersuchung der Herkunft von Keimen in Organkulturen humaner Korneoskleralscheiben verglichen wir die Ergebnisse von Konjunktivalabstrichen mit den Anzüchtungen aus Nährlösungen der Organkulturen. Wir konnten zeigen, dass weder eine post-mortem-Zeit bis 60 Stunden noch das Spenderalter eine Rolle für das Ausmass der Verkeimung von Konjunktiva und der Organkulturen spielen. Eine Keimbesiedelung der Konjunktiva konnte in 54% aller Abstriche nachgewiesen werden, wobei Partneraugen nicht unbedingt die gleiche Besiedelung zeigten. Keime, die in der Bindehaut nachgewiesen worden waren, verursachten in keinem Falle eine Verkeimung der Kulturen. Auf der anderen Seite konnte keiner der in der Organkultur nachgewiesenen Keime auf die Keimflora der Konjunktiva zurückgeführt werden. Ein steriler Bindehautabstrich ist also nicht gleichbedeutend mit der Sterilität einer Organkultur.

Schlüsselwörter: Hornhaut-Organkultur - Nährmedium - Mikrobielle Kontamination - Post-mortem-Zeit - Konjunktival-Abstrich

Summary. We compared the results of microbiological cultures of conjunctival swabs and organ culture samples of human corneoscleral tissue and found bacterial contamination of the conjunctiva in 54% of all eyes investigated post mortem. Donor age or time after death up to 60 h showed no influence on the rate of microbial growth. The bacterial flora in the conjunctiva was not responsible for microbial growth in the organ cultures, and none of the bacteria found in the cultures could be related to the conjunctival flora. A sterile conjunctival swab does not mean that the organ culture is sterile.

Key words: Organ culture - Corneoscleral tissue - Microbial contamination - Post mortem time - Conjunctival swab

Obwohl Spendergewebe zur Keratoplastik als nicht steril betrachtet werden kann, hat dieser Eingriff eine sehr geringe

Vortrag gehalten auf der 86. Tagung der Deutschen Ophthalmologischen Gesellschaft in Berlin

Inzidenz postoperativer intraokularer Infektionen [2, 4, 7, 8, 10, 12]. Andererseits findet man bei einem beträchtlichen Anteil der in gekühlten wie erwärmten Kulturmedien konservierten Gewebe eine Verkeimung in der Organkultur [1, 3, 6, 9, 11, 14, 18], die spenderseitigen Risikofaktoren für eine bakterielle Kontamination des Gewebes sind nicht bekannt [5, 10, 13, 17]. Wir untersuchten deshalb die konjunktivale Keimbesiedelung unseres Spenderguts vor der Bulbusentnahme und verglichen die Ergebnisse mit den Keimen, die wir in Organkulturen fanden.

Material und Methoden

In unserer Routine wird nach Entnahme der Konjunktivalabstriche Chloramphenicol- und Natamycin-enthaltende Augensalbe in den Konjunktivalsack eingebracht, dieser vor Bulbusentnahme zusätzlich mit Azidamphenicol **Vor der Präparation** der Korneoskleralscheibe schliesslich erfolgt ein dreiminütiges Bad in einer zweiprozentigen Polyvidon-Jod-Lösung.

Nach der Präparation wird die Korneoskleralscheibe in das Kulturmedium (MEM mit 2% fetalem Kälber-Serum) überführt. Dies enthält die Antibiotica Penicillin G (Na-Salz, 0,1 mg/ml) und Streptomycin (0,1 mg/ml) sowie das Antimykotikum Amphotericin B (2,5 Mikrog/ml).

Die Entnahme der Bindehaut-Abstriche erfolgt mit sterilen Tupfern im unteren Fornix vor der Antibiotica-Applikation, die Anzüchtung der Abstriche wie auch des eingesandten Materials aus den Kulturlösungen in TVLS-Medium. Die Entnahme von Proben der Organkulturen erfolgt aus der ersten Waschlösung sowie am fünften und letzten Kulturtag [1, 11, 18].

Ergebnisse

Die mittlere Kulturdauer der Organkulturen ($n = 389$) betrug 14,75 Tage und unterschied sich nicht wesentlich für sterile (13,3 Tage) und verkeimte (17,9 Tage) Kulturlösungen (Abb. 1).

Es zeigte sich kein Zusammenhang zwischen Lebensalter oder post-mortem-Zeit und der Verkeimungshäufigkeit der Konjunktivalabstriche bzw. der Kulturen. Die durchschnittliche post-mortem-Zeit betrug bei verkeimten Bindehautabstrichen 24,5 h, bei sterilen 23,9 h, für verkeimte Organkulturen 20,3 h, für sterile 23,7 h (Abb. 2a links). Das Lebensalter lag im

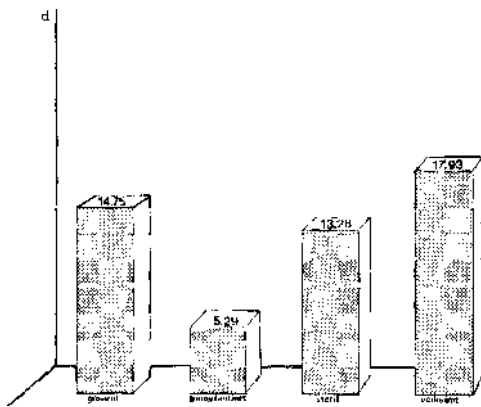


Abb. 1. Mittlere Kulturdauer der Hornhaut-Organkulturen 1987/88

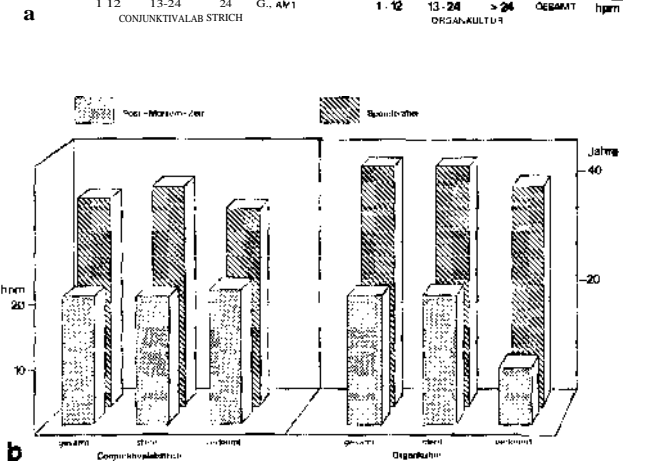
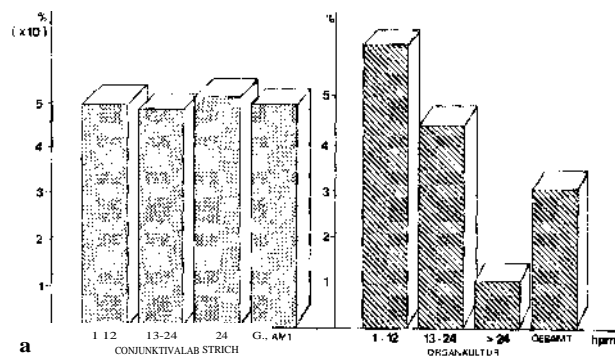


Abb. 2. a,h. Bakteriellies Wachstum in Conjunktivalabstrich und Organkultur zu post-mortem-Zeit und Spenderalter (a); b

Tabelle 1. Keime aus 389 Organkulturen humaner Corneosklera-scheiben 1987/88

Keime	% der pos. Anzüchtungen	% der Kulturen
Mikrokokken	3	16,6
<i>Bacillus</i> species	10	55,6
<i>Pseudomonas</i> species	4	22,2
Hefen	1	5,6
Gesamt	18	100,0

Tabelle 2. Keime aus 93 post mortem entnommenen Conjunctival-Abstrichen

Keime	Conjunctivalabstr. n (abs.)	Anzahl nach-gewiesener Keime	% der Abstriche
Kein Keimwachstum	43	0	46,2
Einfachverkeimung	32	32	34,4
Mehrfachverkeimung	18	42	19,4
Gesamt	93	74	53,8

davon			
<i>Staph. epidermidis</i>	28	37,8	30,1
aerobe Sporenbildner	1	1,3	1,1
<i>Staphylococcus aureus</i>	3	4,1	3,2
Beta-haemol. Streptokokken	1	1,3	1,1
vergrünende Streptok.	14	18,9	15,1
Enterokokken	4	5,4	4,3
Corynebakterien	9	12,2	9,7
<i>Neisseria</i> species	1	1,3	1,1
<i>Enterobacter</i>	2	2,8	2,2
<i>Serratia</i>	2	2,8	2,2
<i>Citrobacter</i>	3	4,1	3,2
Hefen	4	5,4	4,3
Dermatophyten	1	1,3	1,1
<i>Acinetobacter</i>	1	1,3	1,1
Gesamt	74	100,0	53,8

Tabelle 3. Keime, die in 389 humanen Corneosklera-Organkulturen unter den enthaltenen Antibiotica (Penicillin G, Streptomycin, Amphotericin B) überlebten

Keime	% der pos. Anzüchtungen	% der Kulturen
<i>Bacillus</i> species	3	42,9
<i>Pseudomonas</i> species	4	57,1
Gesamt	7	100,0

Durchschnitt bei 36,8 Jahren für verkeimte und bei 40,2 Jahren für sterile Bindehautabstriche, bei 40,6 J. für verkeimte und 44,2 J. für sterile Organkulturen (Abb. 2a rechts).

An 93 Bindehautabstrichen heR sich in 53,8% eine Verkeimung nachweisen. Der Anteil verkeimter Abstriche (jeweils etwa 50%, Abb. 2b links) war für die post-mortem-Zeiträume 1-12, 13-24 und 24-62 h post mortem weitgehend gleich. Der Anteil verkeimter Kulturlösungen (Abb. 2b rechts) schwankte deutlich zwischen 5/34 für einen Zeitraum post mortem von 1-12 hpm, 7/161 für 13-24 h und 1/148 bei einer PMZ von mehr als 24 h (Abb. 2b). Eine statistische Signifikanz wurde damit nicht erreicht ($p = 0,063$).

In 389 Anzüchtungen fanden wir in 4,7% eine Verkeimung der Organkulturen (Tabelle 1).

Der Vergleich der Keime in Conjunktivalabstrichen und Organkulturen zeigt ein deutlich vielseitigeres und in Richtung der typischen Körperoberflächenkeime verschobenes Spektrum in der Conjunktiva post mortem (Tabelle 2). Der von uns angewandten Antibiotica-Kombination gegenüber erwiesen sich in drei Fällen *Bacillus* und in vier Fällen *Pseudomonas*-Spezies als resistent (Tabelle 3).

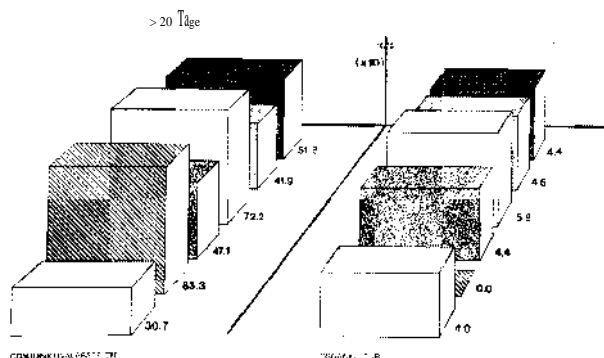


Abb. 3. Kulturdauer und bakterielles Wachstum in Konjunktivalabstrich und Organkultur

Weder die Verkeimung des Bindehautabstriches noch die Anzuchtung von Keimen in der ersten Kulturlösung beeinflussten die mögliche Dauer der Organkultur, was die Verteilung des Anteils an Verkeimungen über alle Zeiträume zeigt. Man findet Schwankungen in der Gruppe der zwischen 30,7 und 83,3% (Mittelwert 55,1%, Standardabweichung 21,9), in der Gruppe der Organkulturen zwischen 0 und 5,8% (Mittelwert 3,6%, Standardabweichung 2,1), aber die Werte lassen keine Tendenz erkennen ($p > 0,1$ bzw. $> 0,9$). Eine Abhängigkeit der Verkeimungshäufigkeit für die zugehörigen Zeiträume zwischen den Bindehaut-Abstrichen und den Organkulturen fanden wir folglich nicht (Abb. 3).

Diskussion

Die mittlere Kulturdauer der Organkulturen unterschied sich nicht wesentlich für sterile und verkeimte Kulturlösungen. Dabei fanden wir eine geringfügig längere Kulturdauer für Gewebe in primär verkeimten Medien als für solche in sterilen Lösungen. Das erklärt sich dadurch, dass verkeimte Gewebe von der Transplantation ausgeschlossen wurden, jedoch bis zum Vorliegen der Ergebnisse von zwei Kontrollanzüchtungen weiterkultiviert wurden. Da nur Organkulturen, die nicht offensichtlich verkeimt waren, weiterkultiviert wurden, bedeutet die längere Kulturdauer bei primärer Nährmedienverkeimung eine weitgehende Keimelimination, was auch eine Keimpersistenz in nur 1,8% der Fälle bestätigt (Abb. 1); [3, 11, 15, 18].

Ein prognostisch ungünstiger Einfluss von Spenderalter oder post-mortem-Zeit auf das Überleben der Gewebe besteht nach unseren Befunden nicht, da keine Unterschiede für die beiden Parameter zwischen den Gruppen gefunden werden konnten. Dies bedeutet eine erhebliche Erweiterung des potentiellen Organspenderkollektivs und damit bei entsprechend grösserer Auswahl die Möglichkeit der Qualitätsverbesserung der Transplantate (Abb. 2a).

Die Bedeutung des Abfalls der Verkeimungshäufigkeit in den Organkulturen bei längeren post-mortem-Zeiten ist unklar und durch grössere Fallzahlen statistisch in seiner Aussagekraft gezeigt werden. Eine plausible Erklärung sehen wir nicht (Abb. 2h).

Der Anteil von Verkeimungen in Bindehautabstrich und Organkultur in den verschiedenen Kulturdauer-Zeiträumen war weitgehend gleichmässig verteilt, eine Korrelation statistisch nicht darstellbar (Abb. 3).

Die Zuverlässigkeit von Keim-Anzüchtungen ist nicht nur von deren Vorhandensein, sondern auch von der Keimdichte abhängig [19]. In Einzelfällen konnten wir bei negativer primärer Anzüchtung in späteren Kulturen ein Keimwachstum nachweisen. Dabei handelte es sich in der Regel um langsam wachsende und durch unsere Therapie nicht erreichte Populationen, die demzufolge in so niedriger Keimdichte vorhanden waren, dass sie zunächst nicht erfasst wurden. Ein steriler Bindehautabstrich ist demzufolge nicht gleichbedeutend mit der Sterilität einer Organkultur. Trotz steriler Bindehautabstriche verkeimte Nährlösungen zwingen zu regelmässiger Sterilitätskontrolle, insbesondere auch unmittelbar vor einer geplanten Transplantation.

Auf der einen Seite war der Anteil an Konjunktivalabstrichen ohne Keimnachweis mit 46,2% bei definierter Entnahmetechnik erstaunlich hoch, auf der anderen Seite fanden wir keinen der aus den Abstrichen angezüchteten Keime in den Organkulturen wieder. Dies ist nur dadurch zu erklären, dass die in hoher Keimdichte im Bindehautsack vorhandenen Keime das Wachstum anderer Keimpopulationen behindern. Wenn sie dann in der Antibiotika-haltigen Nährlösung abgetötet werden, können die gegenüber den Antibiotika nicht sensiblen Keime proliferieren und zu einer für den Nachweis ausreichenden Keimdichte heranwachsen.

Die von uns vorgefundene Resistenz dreier Bacillus-Stämme passt nicht zu der weitgehenden Sensibilität von Bacillus-Species in vitro gegenüber Penicillin in der angewandten Dosis, einzelne Stämme weisen jedoch Plasmid-kodierte Resistenzen sowohl gegen Penicillin als auch gegen Tetracycline und Gentamycin auf. Dies entspricht unseren früheren Ergebnissen. Eine Wirklücke der Kombination gegen Pseudomonaden hingegen ist bekannt [6, 19].

Die Qualität der PVP-Desinfektion vor Präparation und der angewandten Antibiotica-Kombination in den Kulturmedien zeigt sich darin, dass keiner der in den Konjunktivalabstrichen nachgewiesenen Keime in der Kulturlösung wiedergefunden wurde und in nur sieben Fällen (1,8%) eine Keimpersistenz in den Kulturlösungen zu beobachten war [15, 16].

Die angewandte Antibiotica-Kombination zeigt dabei ein nicht ganz so breites Wirkspektrum wie Gentamycin, dafür ist die Gefahr der Selektion Gentamycin-resistenter Keime, die dann bei Entwicklung einer Infektion nach der Transplantation kaum noch therapierbar sind, reduziert [20].

Rh' die nach den Konjunktivalabstrichen zu erwartenden und unter der bisherigen Therapie als resistent einzustufenden Keime gilt es nun, eine suffiziente

Probleme bezüglich toxischer oder allergischer Nebenwirkungen erwarten einen zuverlässigen Schutz vor Keimwachstum in der Organkultur bietet und in der erforderlichen Konzentration nicht endotheltoxisch ist. Sie sollte eine möglichst niedrige Resistenzentwicklung zeigen, dennoch in der klinischen Routine nicht eingeführt sein, um etwaigen Komplikationen mit resistenten Problemkeimen vorzubeugen.

Literatur

1. Brightbill FS, Terrones C, Gould S (1976) Experimental studies with *Staphylococcus aureus* in M-K media. Invest Ophthalmol Vis Sci 15:32-34
2. Chittum ME, Grutzmacher RD, Oiland DM, Kalina RE (1985) Contamination of corneal tissue from infected donors. Arch Ophthalmol 103:802-804
3. Christenson J, Kastl PR, Caldwell DR (1982) Bacterial contamination of donor corneas stored in McCarey-Kaufman Medium. Ophthalmic Surg 13:231-233
4. Clark WM, Heaton KT, Snider GR, Reeve RB, Caskey PJ, Olson RJ (1982) Donor eye contamination. Am J Ophthalmol 94:395-397
5. Ghandi SS, Lamberts DW, Perry HD (1981) Donor to host transmission of disease via corneal transplantation. Surv Ophthalmol 25:306-311
6. Graul EE, Olson RJ, Janney A (1980) Resistance of *Pseudomonas aeruginosa* to modern eye-banking technique. Ann Ophthalmol 12:429-432
7. Keates RH, Mishler KE, Riedinger D (1977) Bacterial contamination of donor eyes. Am J Ophthalmol 84:617-619
8. Khodadoust AA, Franklin RM (1979) Transfer of bacterial infection by donor cornea in penetrating keratoplasty. Am J Ophthalmol 87:130-132
9. Kurica PJ, Olson PJ, Lewis AC (1980) Bacterial contamination of McCarey Kaufman medium. Ann Ophthalmol 12:968-969
10. Leveille AS, McMullan FD, Cavanagh HD (1983) Endophthalmitis following penetrating keratoplasty. Ophthalmology 90:38-39
11. Nelson JD, Mindrup EA, Chung CK, Lindstrom RL, Doughman DJ (1983) Fungal contamination in organ culture. Arch Ophthalmol 101:280-283
12. Pardos GJ, Gallagher MA (1982) Microbial contamination of donor corneas. Arch Ophthalmol 100:1611-1613
13. Polack FM, Khorazo DL, Gutierrez E (1967) Bacterial study of "donor" eyes. Arch Ophthalmol 78:219-225
14. Poole TG, Insler MS (1984) Contamination of donor cornea. Am J Ophthalmol 97:560-564
15. Rollins HJ, Stocker FW (1965) Bacterial flora and preoperative treatment of donor corneas. Am J Ophthalmol 59:247-249
16. Sperling S, Srensen IG (1981) Decontamination of cadaver corneas. Acta Ophthalmol 59:126-133
17. Sugar I, Liff I (1980) Bacterial contamination of corneal donor tissue. Ophthalmic Surg 11:250-252
18. Yau CW, Busin M, Avni I, Kaufman HE (1986) Antibacterial effect of donor corneas stored in gentamycin enriched McCarey-Kaufman Medium. Arch Ophthalmol 104:263-265
19. Knothe H, Dette GA (1984) Antibiotica in der Klinik: Erreger-Nachweis. A esopus, S 77-97
20. Bialasiewicz AA, Kuchle M, Boltze HJ (1988) Resistenztestung von 1500 pathogenen Erregern am Auge. Vortrag gehalten auf der 86. Versammlung der Deutschen Ophthalmologischen Gesellschaft Berlin